

# InDomo



# Tartalom

## Elosztó doboz



MCU.....	303
MRU.....	305
MLU.....	306
MHU.....	307
MCWU.....	309



## Csatlakozó doboz



PGFU.....	310
-----------	-----

## Csatlakozó doboz



PGWU.....	312
-----------	-----



PVWU.....	314
-----------	-----



PVCU.....	316
-----------	-----

## Kiegészítő



FIKS.....	317
-----------	-----

## Réstolattyú



SKG.....	318
----------	-----

## Átmeneti idom



RCFU.....	319
-----------	-----

## Csőkapcsoló



NPU.....	320
----------	-----

## Kiegészítő



BU90.....	321
-----------	-----

## Flexibilis légcsatorna



LFPE.....	322
-----------	-----

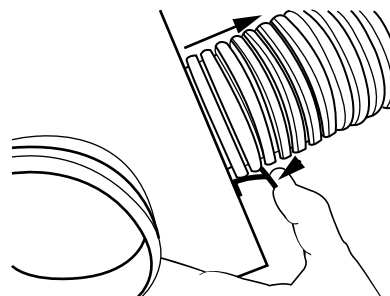
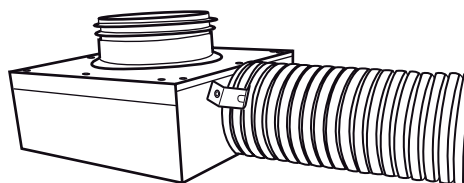
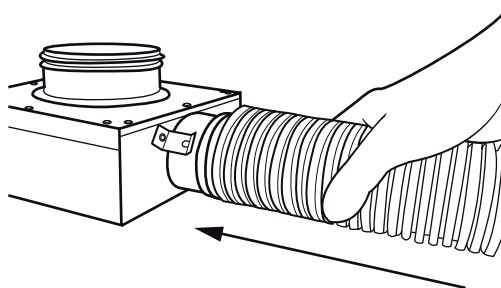
Ez az épületbe integrálható termékrendszer beépíthető a vasbeton szerkezetbe, szerelőbetonba, vagy hőszigetelő rétegbe. Minden kör csatlakozás Lindab Safe légtömör gumitömítéssel van ellátva. Ezáltal teljesíti a legszigorúbb légtömörégi követelményeket mind a spirálkorcolt, mind a félflexibilis légcsatornáknál.

A termékek minimális magassága miatt rugalmasan beépíthetők a szerkezetekbe.

A speciálisan kifejlesztett, épületbe integrálható hangcsillapítók biztosítják az alacsony zajszintet.

Ezek a termékek, a többi Lindab termékkel együtt - szabályozók, hangcsillapítók, légszelepek és rácsok - magas minőségű lakossági szellőztető rendszert alkotnak.

Az osztó- és csatlakozó dobozok csomójain Smart Lock gyorscsatlakozó kapocs található a félflexibilis csövek rögzítéséhez. Az LFPE 76/90 csatlakozásához használjon RCFU szűkítő idomot Smart Lock rögzítő füllel.



# Elosztó doboz

# MCU



## Leírás

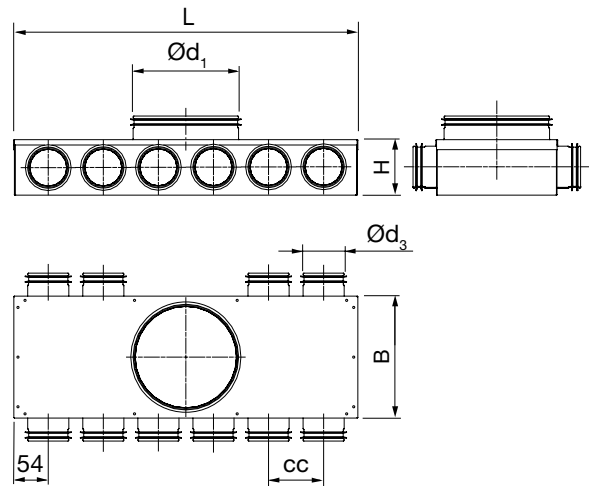
Az osztódoboz alkalmazható befűjt és elszívott levegőhöz egyaránt. Elérhető több típusban és méretben. Mindegyik típus Ø63 vagy Ø80 méretű csonkokkal rendelkezik, amelyeken Lindab Safe tömítőgyűrű van, SR spirálkorcolt, fél-flexibilis vagy flexibilis légcsatorna csatlakoztatásához. Az LFPE 76/90 méretű légcsatornát az InDomo osztókhoz és csatlakozó dobozokhoz csatlakoztassa a biztonsági kapcsokkal ellátott RCFU 80/76 átmeneti idommal. Az osztódoboz padlóba építhető, de elhelyezhető bárhová, pl. mennyezetbe is.

A biztonsági kapcsokkal könnyen rögzíthető az LFPE légcsatorna a Safe csonkokra.

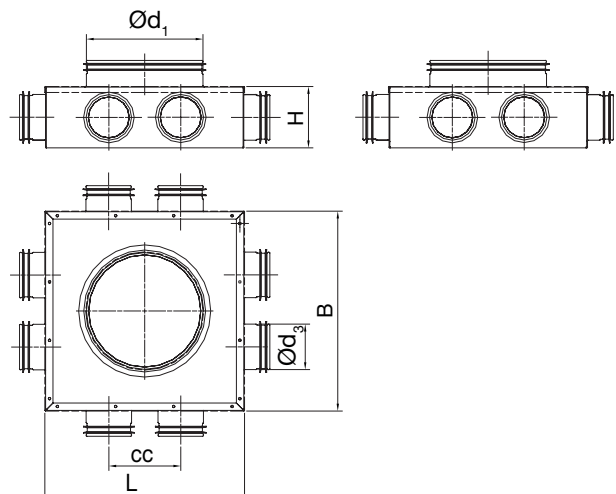
A doboz alján található két elforgatható füllel a doboz rögzíthető.

Teljesíti a "D" légtömőrségi osztály követelményét.

## Méretetek



MCU 160 63 8, 160-76-8, 160 80-8, 200-76-8, 200 80-8



Ød <sub>1</sub> név	Ød <sub>3</sub> név	Típus	L mm	B mm	H mm	cc mm	m kg
125	63	6-0	520	185	88	83	2,30
160	63	6-4	520	185	88	83	2,30
160	63	8	275	275	88	98	1,80
160	63	10-4	852	185	88	83	3,40
160	76	6-0	622	185	108	100	2,41
160	76	8	275	275	108	115	1,76
160	76	8-0	822	185	108	100	3,08
160	80	6-0	622	185	108	100	2,41
160	80	8	275	275	108	115	1,76
160	80	8-0	822	185	108	100	3,08
200	76	8	275	275	108	115	1,75
200	76	10-0	1022	221	108	100	4,19
200	80	8	275	275	108	115	1,75
200	80	10-0	1022	221	108	100	4,19

## Rendelési minta

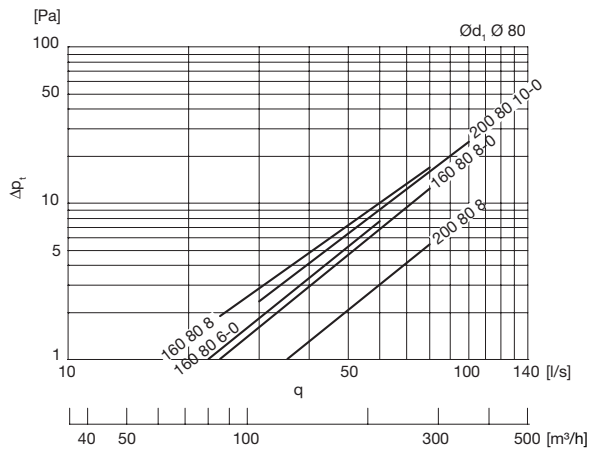
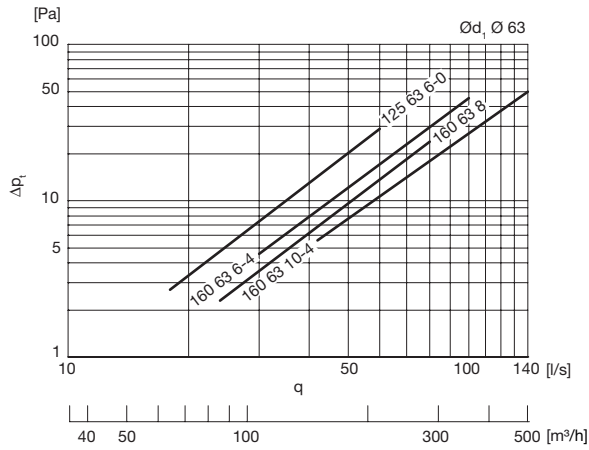
Termék	MCU	160	63	10-4
Méret Ød <sub>1</sub>				
Méret Ød <sub>3</sub>				
Típus				

# Elosztó doboz

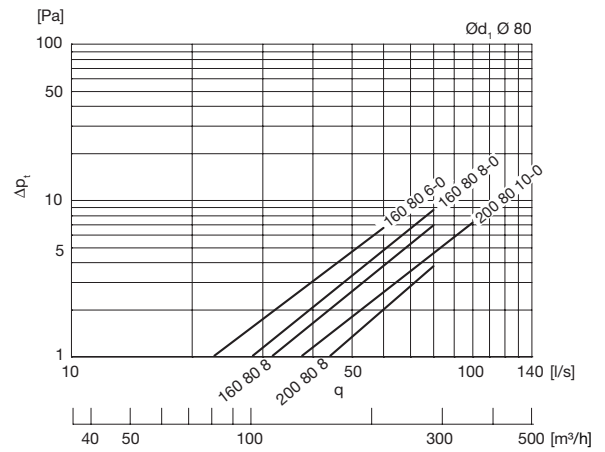
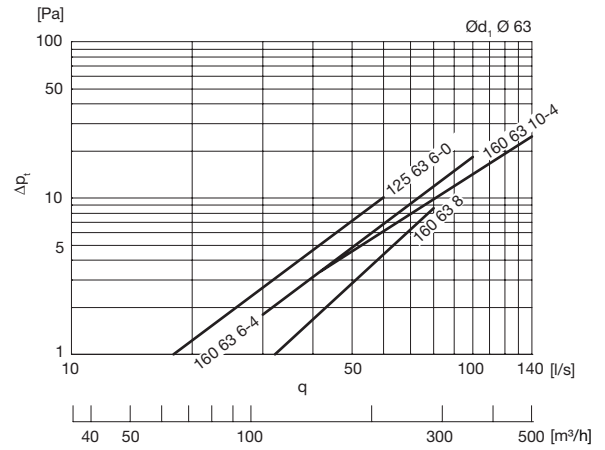
# MCU

## Műszaki adatok

### Befűvés



### Elszívás



# Elosztó doboz

# MRU



## Leírás

Az osztódoboz alkalmazható befújt és elszívott levegőhöz egyaránt. Elérhető több típusban és méretben. Mindegyik típus Ø63 méretű csonkokkal rendelkezik, amelyeken Lindab Safe tömítőgyűrű van, SR spirálkorcolt, vagy fél-flexibilis, vagy flexibilis légcsatorna csatlakozásához. Az osztódoboz padlóba építhető, de elhelyezhető bárhová, pl. mennyezetbe is.

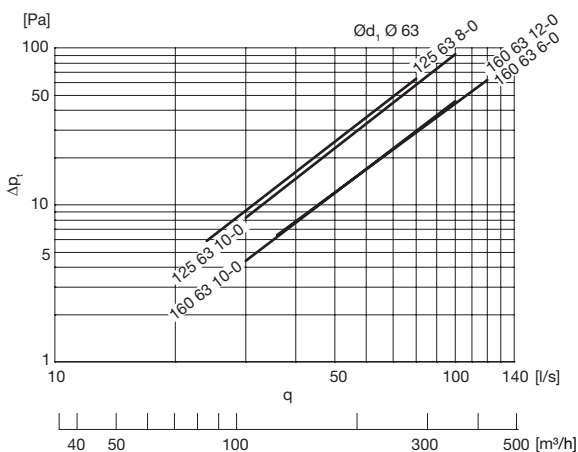
A biztonsági kapcsokkal könnyen rögzíthető az LFPE légcsatorna a csatlakozó csonkokra.

A doboz alján található két elforgatható füllel a doboz rögzíthető.

Teljesíti a "D" légtömörégi osztály követelményét.

## Műszaki adatok

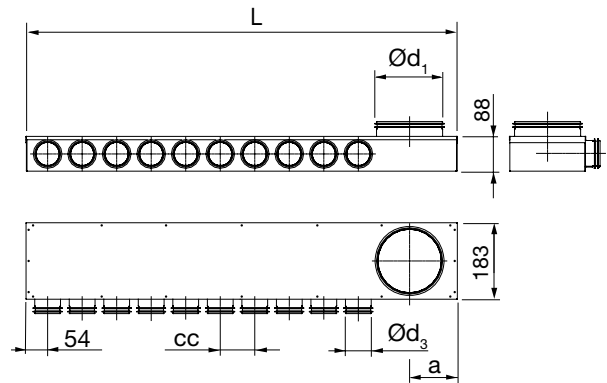
### Befúvás



### Rendelési minta

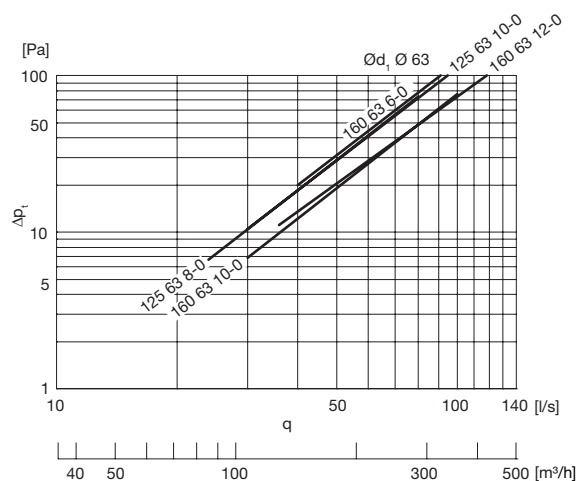
Termék	MRU	160	63	12-0
Méret Ød <sub>1</sub>				
Méret Ød <sub>3</sub>				
Típus				

## Méretetek



Ød <sub>1</sub> név	Ød <sub>3</sub> név	Típus	L mm	cc mm	a mm	m kg
125	63	8-0	888	93	85	3,20
125	63	10-0	1072	93	85	3,90
160	63	6-0	780	93	102	2,70
160	63	10-0	1173	98	102	3,85
160	63	12-0	1293	93	102	4,50

### Elszívás



# Elosztó doboz

# MLU



## Leírás

Az osztódoboz alkalmazható befűjt és elszívott levegőhöz egyaránt. Elérhető több típusban és méretben. Mindegyik típus Ø63 méretű csonkokkal rendelkezik, amelyeken Lindab Safe tömítőgyűrű van, SR spirálkorcolt, vagy fél-flexibilis, vagy flexibilis légcsatorna csatlakozásához. Az osztódoboz padlóba építhető, de elhelyezhető bárhová, pl. mennyezetbe is.

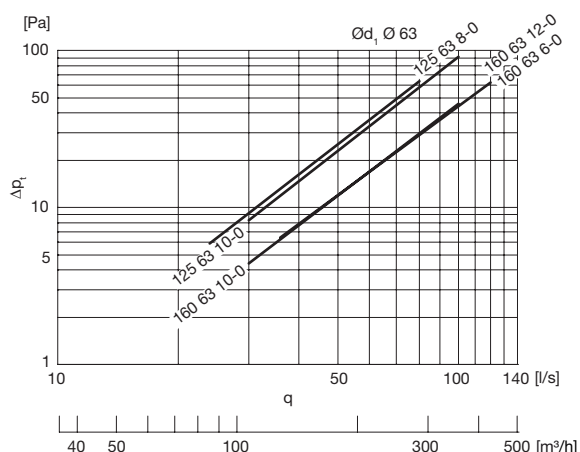
A biztonsági kapcsokkal könnyen rögzíthető az LFPE légcsatorna a csatlakozó csonkokra.

A doboz alján található két elforgatható füllel a doboz rögzíthető.

Teljesíti a "D" légtömőrségi osztály követelményét.

## Műszaki adatok

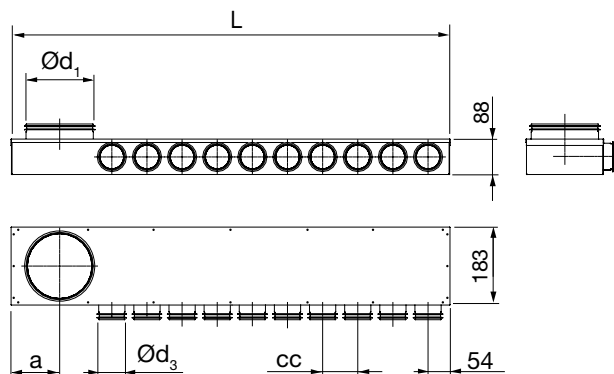
### Befűvés



### Rendelési minta

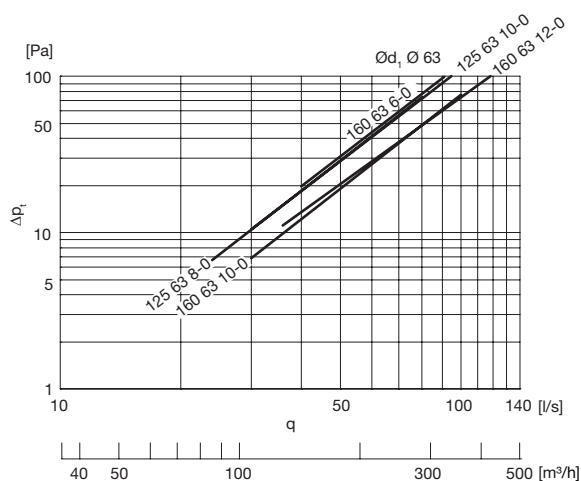
Termék	MLU	125	63	8-0
Méret Ød <sub>1</sub>				
Méret Ød <sub>3</sub>				
Típus				

## Méretetek



Ød <sub>1</sub> név	Ød <sub>3</sub> név	Típus	L mm	cc mm	a mm	m kg
125	63	8-0	888	93	85	3,20
125	63	10-0	1072	93	85	3,90
160	63	6-0	780	93	102	2,70
160	63	10-0	1173	98	102	3,85
160	63	12-0	1293	93	102	4,50

### Elszívás



# Elosztó doboz

# MHU



## Leírás

Az osztódoboz alkalmazható befűjt és elszívott levegőhöz egyaránt. Elérhető több típusban és méretben.

Az osztódoboz padlóba építhető, de el lehet helyezni bárhová, pl. mennyezetbe is.

Mindegyik típus Lindab Safe tömítőgyűrűvel készül SR spirálkorcolt, fél-flexibilis vagy flexibilis légcsatorna csatlakoztatásához. Az LFPE 76/90 méretű légcsatornát az Ø80 méretű csonnal rendelkező InDomo osztókhoz és csatlakozó dobozokhoz csatlakoztassa a biztonsági kapcsokkal ellátott RCFU 80/76 átmeneti idommal.

Az Ø76 méretű csonnal rendelkező dobozokra az LFPE 76/90 méretű félflexibilis légcsatorna közvetlenül csatlakoztatható. Az SR spirálkorcolt légcsatorna csatlakoztatására nem alkalmas!

A biztonsági kapcsokkal könnyen rögzíthető az LFPE légcsatorna a Safe csomókra.

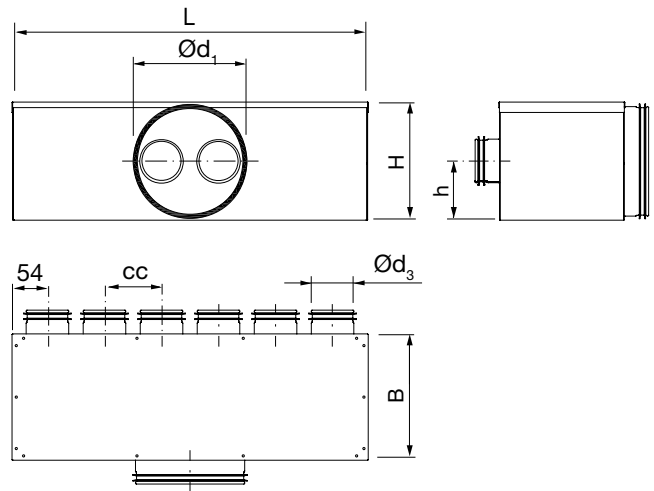
A doboz alján található két elforgatható füllel a doboz rögzíthető.

Teljesíti a "D" légtömörégi osztály követelményét.

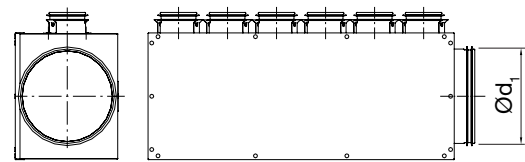
## Rendelési minta

Termék	MHU	160	63	6-0
Méret Ød <sub>1</sub>				
Méret Ød <sub>3</sub>				
Típus				

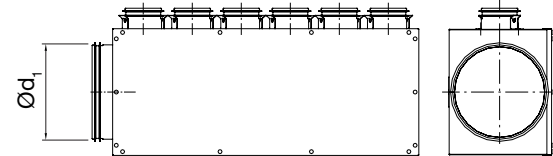
## Méretetek



MHU 160 63 6R



MHU 160 63 6L



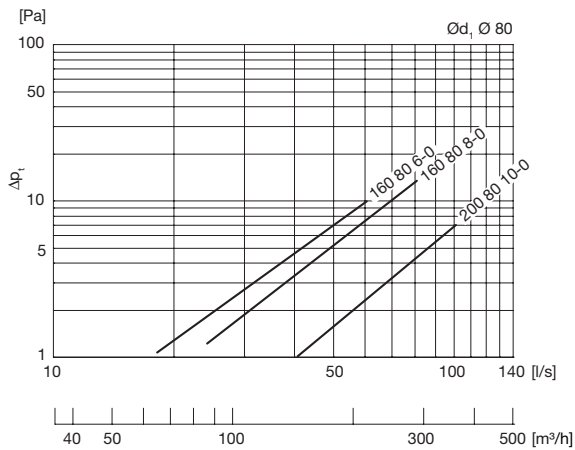
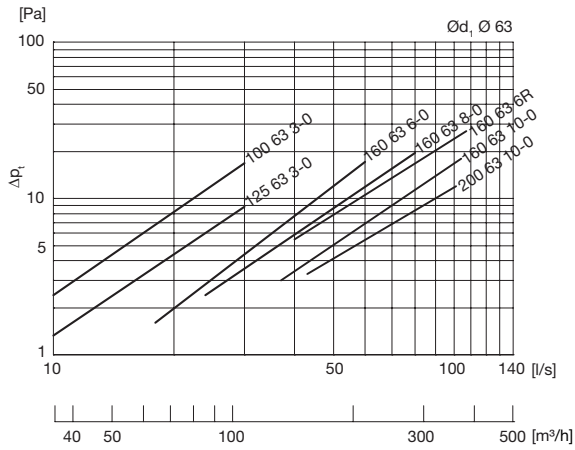
Ød <sub>1</sub> névl	Ød <sub>3</sub> névl	Típus	L mm	B mm	H mm	h mm	cc mm	m kg
100	63	3-0	270	184	138	85	83	1,50
125	63	3-0	270	184	138	67	83	1,40
125	63	6-0	518	184	138	67	83	2,40
125	76	2-0	221	184	138	67	100	1,20
125	76	3-0	321	184	138	67	100	1,80
125	80	2-0	221	184	138	67	100	1,20
125	80	3-0	321	184	138	67	100	1,80
160	63	6-0	518	184	173	85	83	2,80
160	63	6R	518	214	173	85	83	2,60
160	63	6L	518	214	173	85	83	2,60
160	63	8-0	685	184	173	85	83	3,30
160	63	10-0	867	184	173	85	83	4,10
160	76	6-0	620	184	173	85	100	3,00
160	76	8-0	820	184	173	85	100	4,00
160	80	6-0	620	184	173	85	100	3,00
160	80	8-0	820	184	173	85	100	4,00
200	63	10-0	867	184	213	105	83	4,50
200	76	10-0	1020	184	213	105	100	5,00
200	80	10-0	1020	184	213	105	100	5,00

# Elosztó doboz

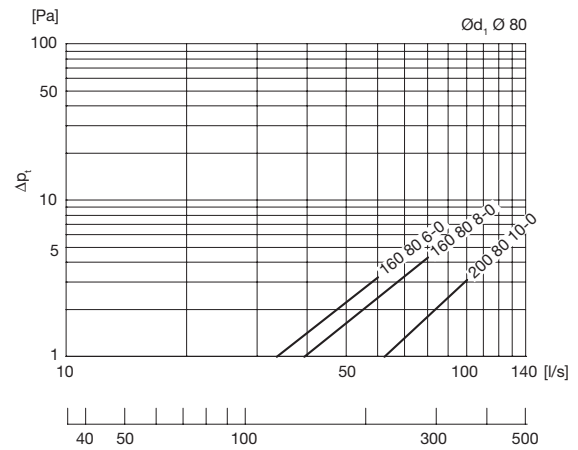
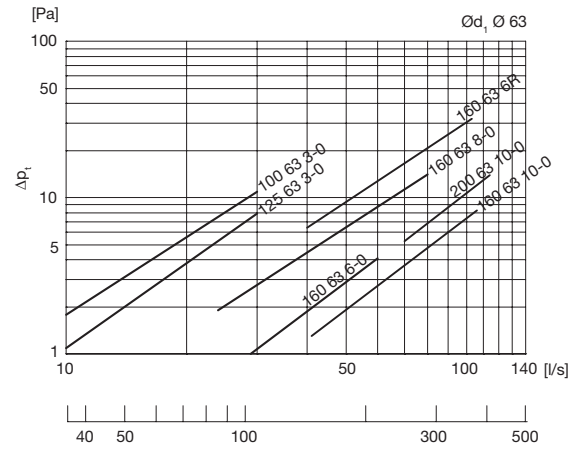
MHU

## Műszaki adatok

### Befűtés



### Elszívás



- 1
- 2
- 3
- 4
- 5
- 6
- 7
- 8
- 9
- 10
- 11
- 12
- 13
- 14
- 15
- 16
- 17
- 18



# Elosztó doboz

# MCWU



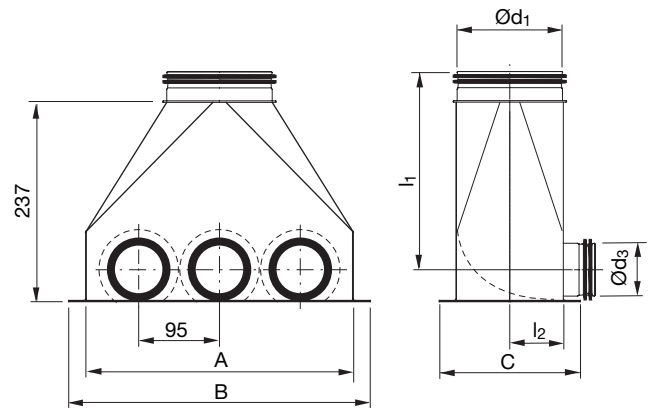
## Leírás

Az osztódobozsal csatlakoztatni lehet a függőleges gyűjtő légcsonát a betonba elhelyezett vízszintes csövekhez. Alkalmazható befűjt és elszívott levegőhöz egyaránt. Belső terelőlemezek minimalizálják a nyomásesést. Könnyen tisztítható egy T-idom és tisztító sapka csatlakoztatásával (TCPU + EPF), ami hozzáférést biztosít a légcsonatna rendszerhez a légkezelő felé.

A biztonsági kapcsokkal könnyen rögzíthető az LFPE légcsonatna a csatlakozó csonkokra.

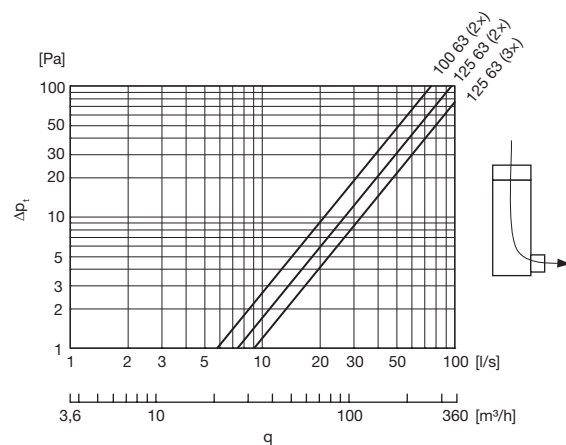
Teljesíti a "D" légtemrségi követelményt.

## Méretetek

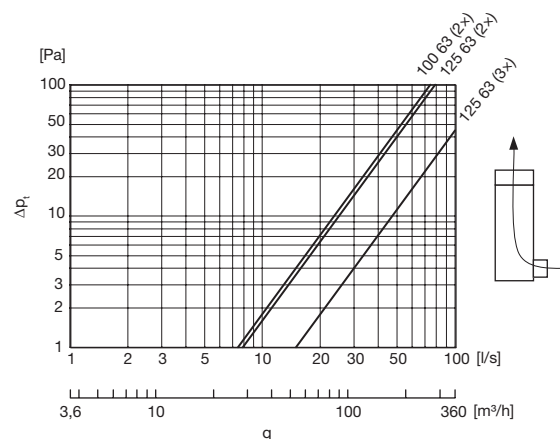


Ød <sub>1</sub> név	Ød <sub>3</sub> név	pcs	l <sub>1</sub> mm	l <sub>2</sub> mm	A mm	B mm	C mm	m kg
100	63	2	199	53	205	250	150	0,99
125	63	2	199	64	205	250	173	1,11
125	63	3	199	64	295	340	173	1,52

## Elosztó (beszívás)



## Gyűjtő (elszívás)



## Rendelési minta

Termék	MCWU	100	63	2
Méret Ød <sub>1</sub>				
Méret Ød <sub>3</sub>				
Ø63 csonkok száma				

# Csatlakozó doboz

PGFU



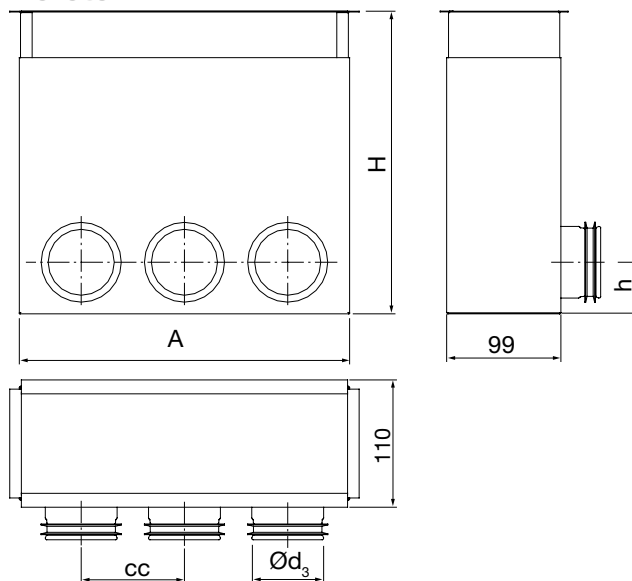
## Leírás

Alkalmazható befűjt és elszívott levegőhöz egyaránt. B3020 rács és GAT vagy SKG szabályozó fogadására. A csatlakozó doboz padlóba építhető, de elhelyezhető máshol is. Beépítésnél teleszkóposan állítható a magassága.

Mindegyik típus Lindab Safe tömítőgyűrűvel készül SR spirálkorcolt, fél-flexibilis vagy flexibilis légcsatorna csatlakoztatásához. Az LFPE 76/90 méretű légcsatornát az Ø80 méretű csonkkal rendelkező InDomo osztókhoz és csatlakozó dobozokhoz csatlakoztassa a biztonsági kapsokkal ellátott RCFU 80/76 átmeneti idommal. Az Ø76 méretű csonkkal rendelkező dobozokra az LFPE 76/90 méretű félflexibilis légcsatorna közvetlenül csatlakoztatható. Az SR spirálkorcolt légcsatorna csatlakoztatására nem alkalmas!

A diagramon látható nyomásesés B3020 ráccsal és GAT szabályozóval (nyitott állásban) felszerelt dobozra vonatkozik.

## Méretek



Méret	Ød <sub>3</sub> névl	# Db Ø63	A mm	H mm	h mm	cc mm	m kg
2010	63	2	191	200-345	44	92	1,10
3010	63	3	291	200-345	44	89	1,50
2010	76	1	191	200-345	56	-	1,00
3010	76	1	291	200-345	56	-	1,50
3010	76	2	291	200-345	56	126	1,50
2010	80	1	191	200-345	56	-	1,00
3010	80	1	291	200-345	56	-	1,50
3010	80	2	291	200-345	56	126	1,50

## Rendelési minta

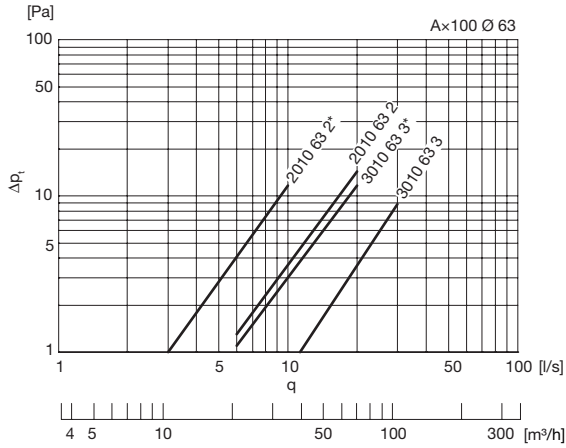
	PGFU	2010	63	2
Termék				
Méret Ød				
Méret Ød <sub>3</sub>				
Ø63 csokok száma				

# Csatlakozó doboz

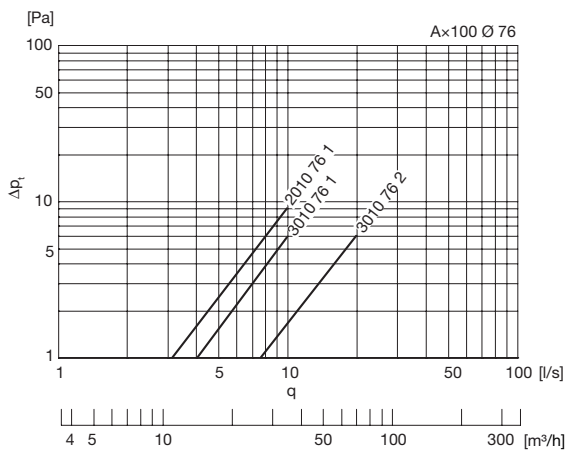
PGFU

## Műszaki adatok

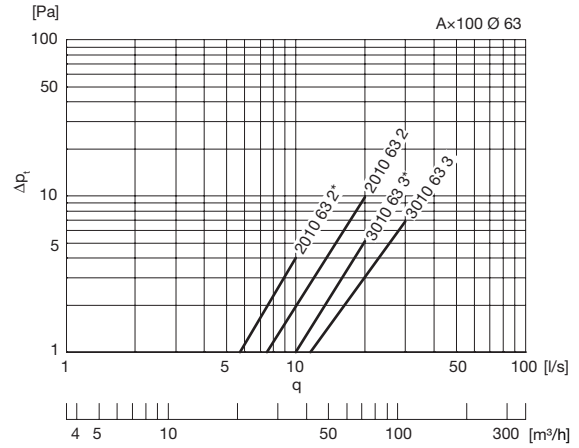
### Befúvás



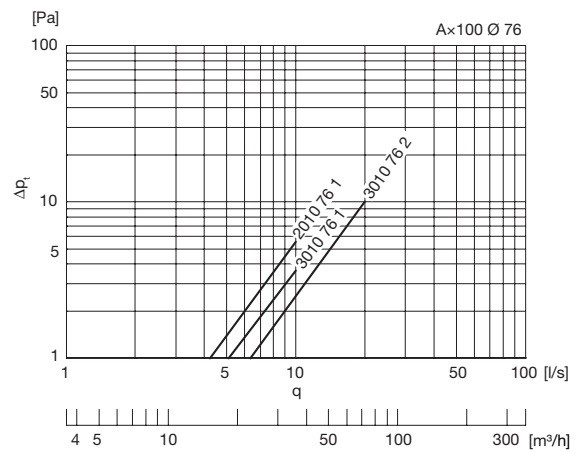
\* Egy sapkával lezárt csonek



### Elszívás



\* Egy sapkával lezárt csonek



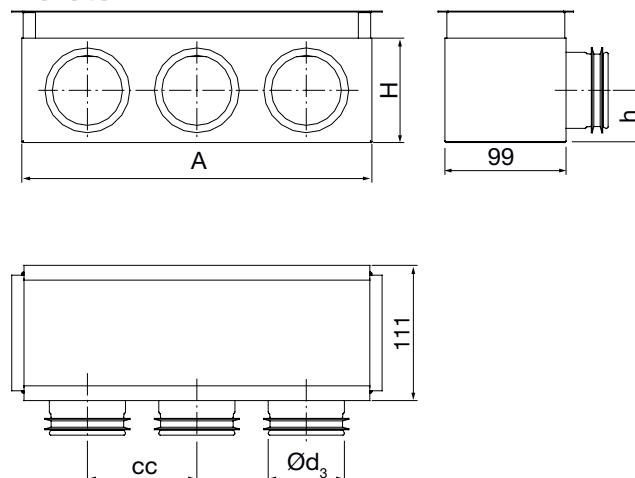
- 1
- 2
- 3
- 4
- 5
- 6
- 7
- 8
- 9
- 10
- 11
- 12
- 13
- 14
- 15
- 16
- 17
- 18

## Csatlakozó doboz

PGWU



## Méretetek



## Leírás

Alkalmazható befűjt és elszívott levegőhöz egyaránt. B3020 rács fogadására SKG szabályozóval  
A csatlakozó doboz falba építhető, de elhelyezhető másbol is. Beépítésnél teleszkóposan állítható a magassága. Mindegyik típus Lindab Safe tömítőgyűrűvel készül SR spirálkorcolt, fél-flexibilis vagy flexibilis légcsatorna csatlakoztatásához. Az LFPE 76/90 méretű légcsatornát az Ø80 méretű csonkkal rendelkező InDomo osztókhoz és csatlakozó dobozokhoz csatlakoztassa a biztonsági kapcsokkal ellátott RCFU 80/76 átmeneti idommal. Az Ø76 méretű csonkkal rendelkező dobozokra az LFPE 76/90 méretű félflexibilis légcsatorna közvetlenül csatlakoztatható. Az SR spirálkorcolt légcsatorna csatlakoztatására nem alkalmas!  
A diagramon látható nyomásesés B3020 ráccsal és SKG szabályozóval (nyitott állásban) felszerelt dobozra vonatkozik.

Méret	Ød <sub>3</sub> névi	# Db Ø63	A mm	H mm	h mm	cc mm	m kg
2010	63	2	191	85-110	43	92	0,50
3010	63	3	291	85-110	43	89	0,70
2010	76	1	191	105-125	53	-	0,56
3010	76	1	291	105-125	53	-	0,75
3010	76	2	291	105-125	53	126	0,78
2010	80	1	191	105-125	53	-	0,56
3010	80	1	291	105-125	53	-	0,75
3010	80	2	291	105-125	53	126	0,78

## Rendelési minta

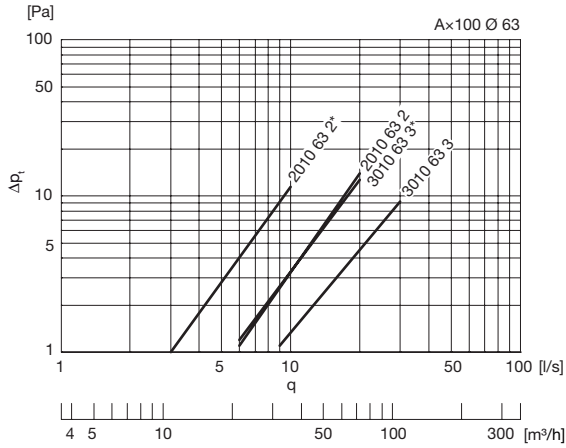
	PGWU	2010	63	2
Termék				
Méret Ød				
Méret Ød <sub>3</sub>				
Ø63 csonkok száma				

# Csatlakozó doboz

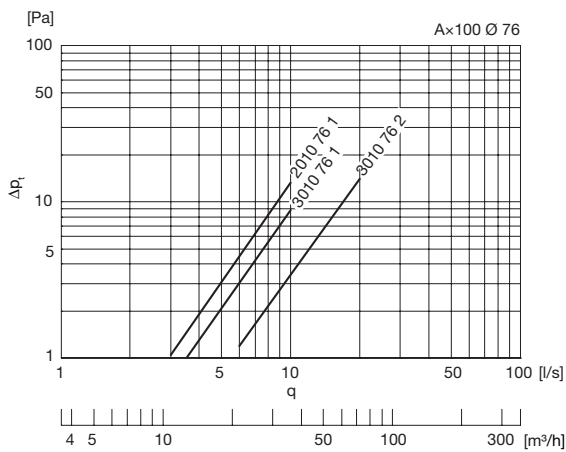
# PGWU

## Műszaki adatok

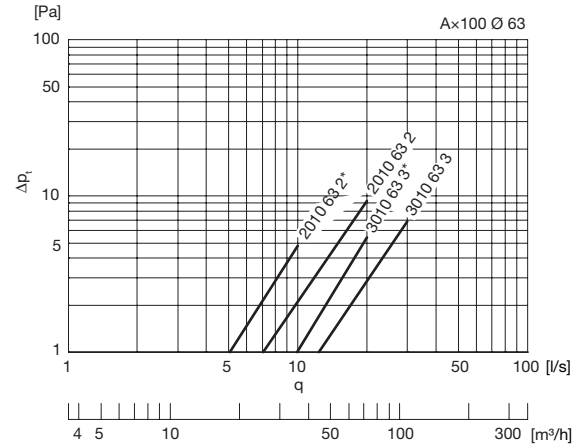
### Befúvás



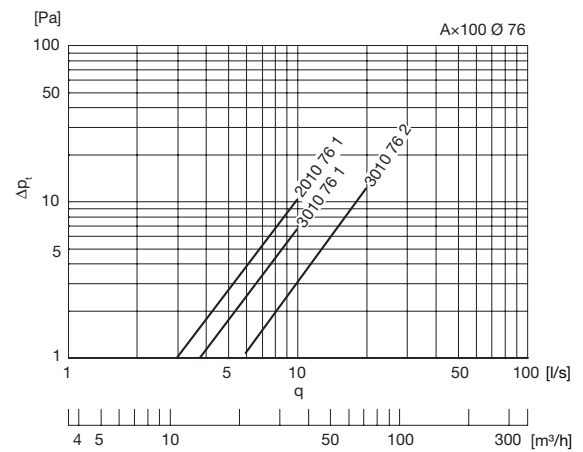
\* Egy sapkával lezárt csonek



### Elszívás



\* Egy sapkával lezárt csonek



- 1
- 2
- 3
- 4
- 5
- 6
- 7
- 8
- 9
- 10
- 11
- 12
- 13
- 14
- 15
- 16
- 17
- 18

# Csatlakozó doboz

PVWU



## Leírás

Alkalmazható befűjt és elszívott levegőhöz egyaránt.

Légszelep fogadására.

A csatlakozó doboz falba építhető, de el lehet helyezni máshová is.

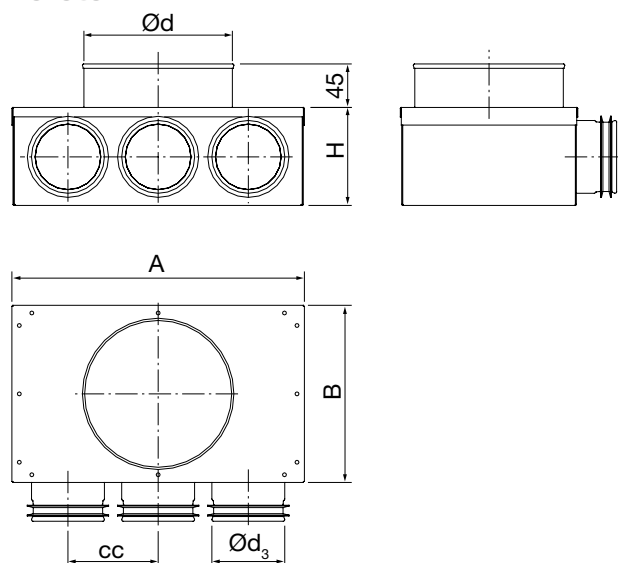
Mindegyik típus Lindab Safe tömítőgyűrűvel készül SR spirálkorcolt, fél-flexibilis vagy flexibilis légcsatorna csatlakoztatásához. Az LFPE 76/90 méretű légcsatornát az Ø80 méretű csonkkal rendelkező InDomo osztókhöz és csatlakozó dobozokhoz csatlakoztassa a biztonsági kapcsokkal ellátott RCFU 80/76 átmeneti idommal.

Az Ø76 méretű csonkkal rendelkező dobozokra az LFPE 76/90 méretű félflexibilis légcsatorna közvetlenül csatlakoztatható. Az SR spirálkorcolt légcsatorna csatlakoztatására nem alkalmas!

Teljesíti a "D" légtömörégi osztály követelményét.

A diagramon látható nyomásesés csak a dobozra vonatkozik, a légszelep nyomásesését hozzá kell adni.

## Méretetek



Ød név	Ød <sub>3</sub> név	# Db Ø63	A mm	B mm	H mm	cc mm	m kg
100	63	2	174	126	85	78	0,59
100	76	1	174	126	103	-	0,57
100	80	1	174	126	103	-	0,57
125	63	3	249	151	85	78	0,84
125	76	1	249	151	103	-	0,80
125	76	2	249	151	103	126	0,84
125	76	3	321	151	103	100	0,90
125	80	1	249	151	103	-	0,80
125	80	2	249	151	103	126	0,84

## Rendelési minta

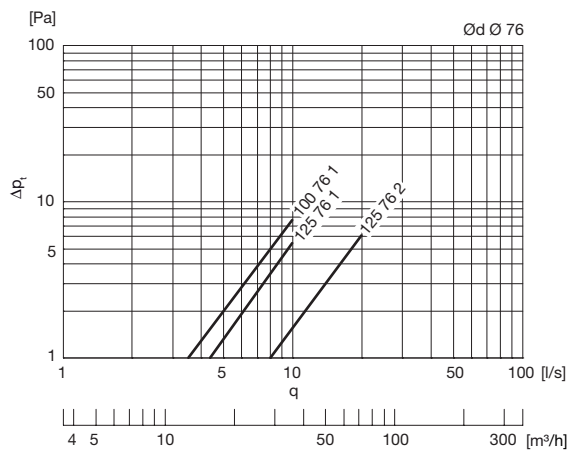
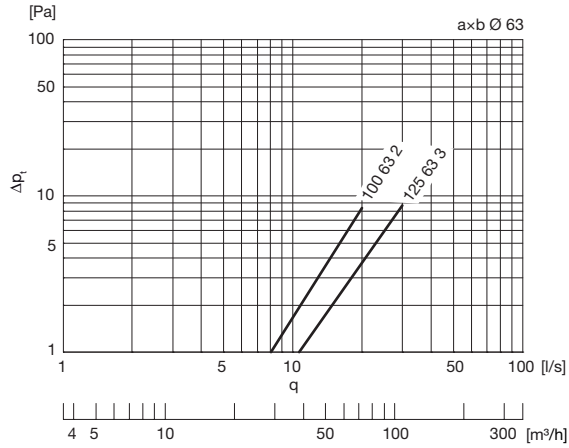
	PVWU	100	63	2
Termék				
Méret Ød				
Méret Ød <sub>3</sub>				
Ø63 csokok száma				

# Csatlakozó doboz

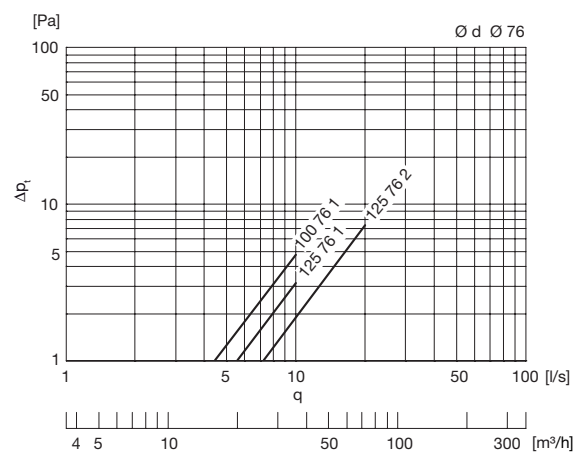
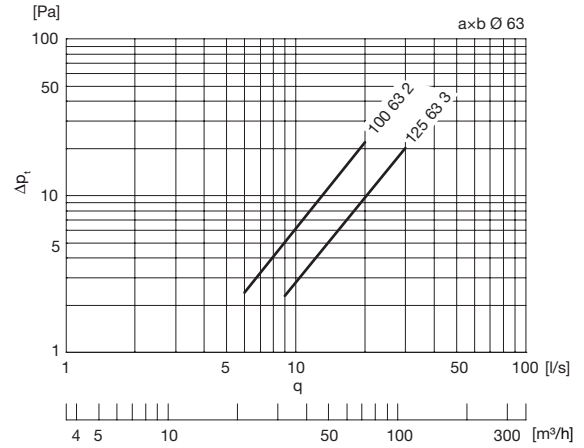
# PWWU

## Műszaki adatok

### Befúvás



### Elszívás



- 1
- 2
- 3
- 4
- 5
- 6
- 7
- 8
- 9
- 10
- 11
- 12
- 13
- 14
- 15
- 16
- 17
- 18

# Csatlakozó doboz

PVCU



## Leírás

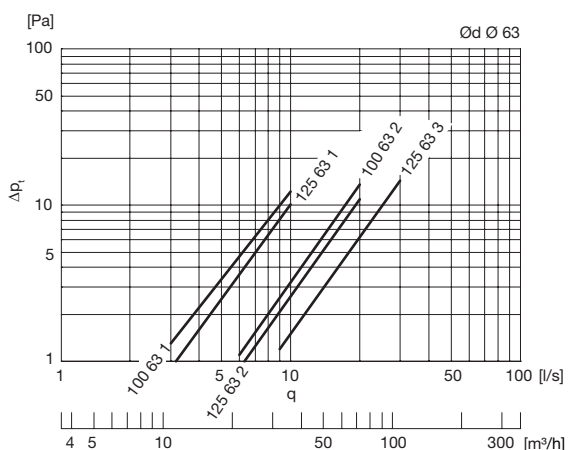
Alkalmazható befűjt és elszívott levegőhöz egyaránt. Légszelep fogadására. A csatlakozó doboz mennyezetbe építhető, de elhelyezhető máshol is.

Mindegyik típus Ø63 méretű csonkokkal rendelkezik, amelyeken Lindab Safe tömítőgyűrű van, SR spirálkorcolt, vagy LFPE fél-flexibilis légcsatorna csatlakoztatásához. Mindegyik Ø63 csokra biztonsági kapcsok vannak felszerelve, amelyekkel rögzíteni lehet a kívülről bordás LFPE fél-flexibilis csöveket.

Teljesíti a "D" légtömőrségi osztály követelményét. A diagramon látható nyomásesés csak a dobozra vonatkozik, a légszelep nyomásesését hozzá kell adni.

## Műszaki adatok

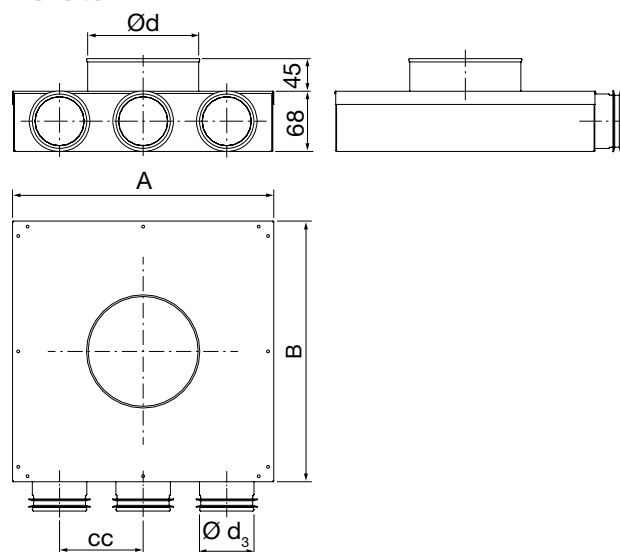
### Befűvés



### Rendelési minta

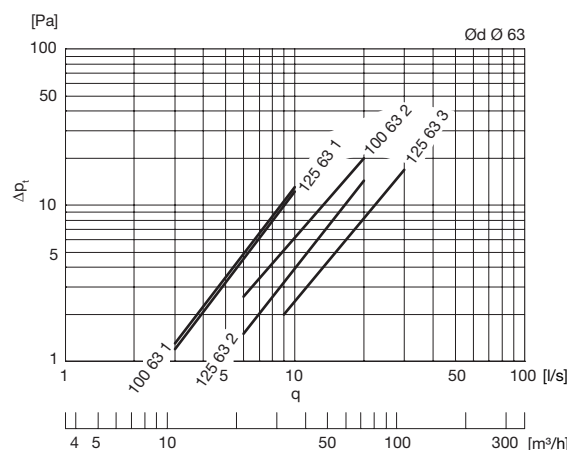
Termék	PVCU	100	63	2
Méret Ød <sub>1</sub>				
Méret Ød <sub>3</sub>				
Ø63 csonkok száma				

## Méretetek



Ød névl	Ød <sub>3</sub> névl	# Db Ø63	A mm	B mm	cc mm	m kg
100	63	1	184	184	95	0,66
100	63	2	206	206	95	0,80
125	63	1	184	184	95	0,66
125	63	2	206	206	95	0,80
125	63	3	297	297	95	1,36

### Elszívás





# Kiegészítő

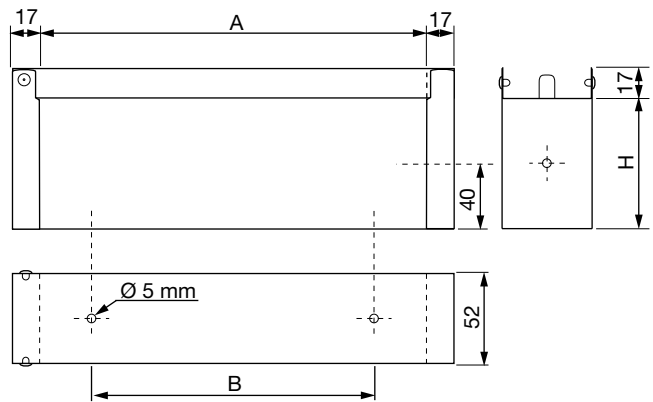
# FIKS



## Leírás

A FIKS rögzítő kerettel leszorítható a födémhez a műanyag légcatorna. Elérhető 2 méretben: 2, illetve 3 cső leszorításához.

## Méretetek



Típus	A mm	B mm	H mm	Súly kg
FIKS 63 2	150	90	73	0,20
FIKS 63 3	250	165	73	0,30
FIKS 76 2	187	221	91	0,23
FIKS 76 3	280	314	91	0,29

## Rendelési minta

Termék	FIKS 63	3
Légcsatornák száma		

- 1
- 2
- 3
- 4
- 5
- 6
- 7
- 8
- 9
- 10
- 11
- 12
- 13
- 14
- 15
- 16
- 17
- 18

# Réstolattyú

SKG

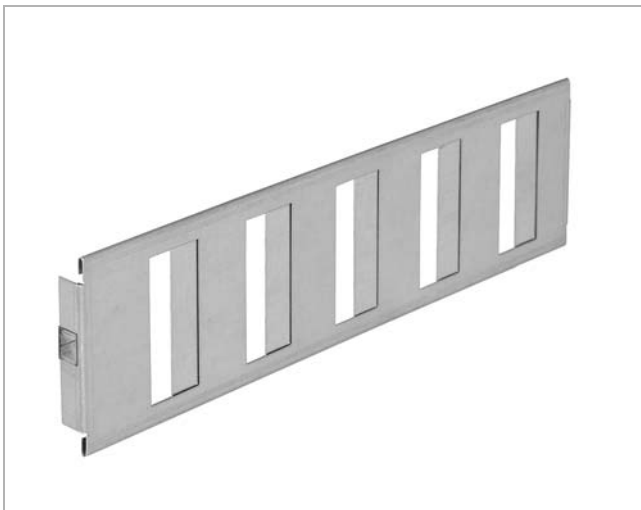
1

2

3

4

5



6

## Leírás

Réstolattyú térfogatáram szabályozásához PGWU csatlakozó dobozban. Két kapoccsal rögzíthető a B3020 rácshoz.

7

8

9

10

11

12

13

14

15

16

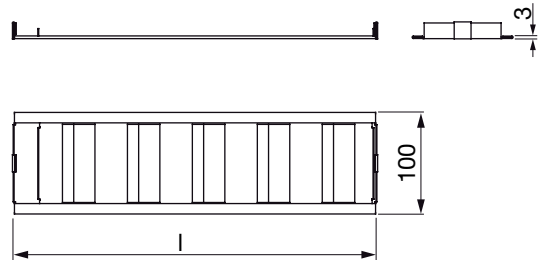
## Rendelési minta

SKG 2010

Termék

Méret

## Méretek



Méret	l mm	m kg
2010	182	0,11
3010	281	0,16

# Átmeneti idom

# RCFU

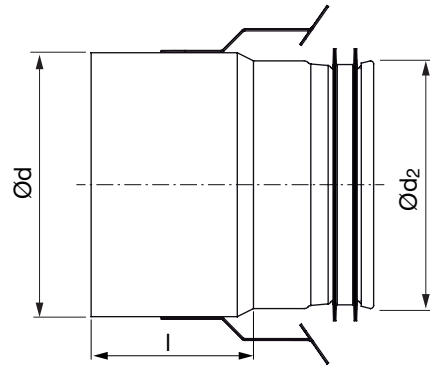


## Leírás

Az átmeneti idom segítségével az LFPE 76/90 méretű légcsatorna az InDomo osztókhöz és csatlakozó dobozokhoz csatlakoztatható.

Biztonsági kapcsokkal felszerelt, amelyekkel rögzíthető az LFPE fél-flexibilis cső.

## Méretetek



Ød név	Ød <sub>2</sub> név	l mm	m kg
80	76	50	0,11
100	63	70	0,14
100	76	65	0,20

## Rendelési minta

	<b>RCFU</b>	<b>80</b>	<b>76</b>	<b>LFPE</b>
Termék				
Méret Ød				
Méret Ød <sub>2</sub>				
Flexibilis légcsatorna				

# Csőkapcsoló

NPU

1

2

3

4

5



6

## Leírás

Fél-flexibilis légcsatorna toldásához alkalmazható. Biztonsági kapcsokkal felszerelt, amelyekkel rögzíthető az LFPE fél-flexibilis cső.

7

8

9

10

11

12

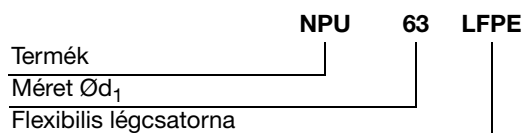
13

14

15

16

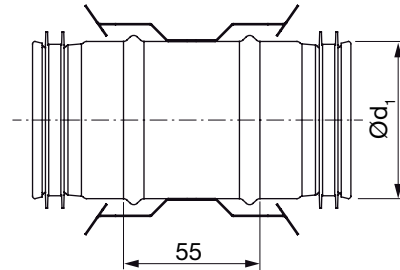
## Rendelési minta



17

18

## Méretek



Ød <sub>1</sub> név	m kg
63	0,07
76	0,09

## Kiegészítő

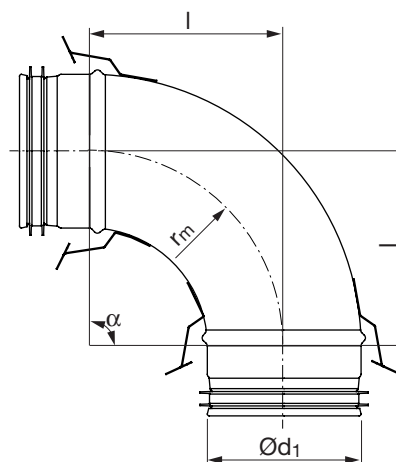
## BU90



## Leírás

Fél-flexibilis légcsatorna éles (kis rádiuszos) irányváltásánál szükséges. Biztonsági kapcsokkal felszerelt, amelyekkel rögzíthető az LFPE fél-flexibilis cső.

## Méretek



Ød <sub>1</sub> név	l mm	m kg
63	110	0,20
76	105	0,26

## Rendelési minta

	<b>BU</b>	<b>76</b>	<b>90</b>	<b>LFPE</b>
Termék				
Méret Ød <sub>1</sub>				
Szög α				
Flexibilis légcsatorna				

- 1
- 2
- 3
- 4
- 5
- 6
- 7
- 8
- 9
- 10
- 11
- 12
- 13
- 14
- 15
- 16
- 17
- 18

# Flexibilis légcsatorna

# LFPE



## Leírás

Kivülről bordás, belülről sima a felülete. Szagtalan polietilénből (PE) készült, újrahasznosított anyagok felhasználása nélkül.

A belső felület antisztatikus adalékokkal csíramentes az EN ISO 846 A szabványnak megfelelően.

Gyűű merevség = 8 kN/m<sup>2</sup> EN ISO 9969 szabványnak megfelelően.

Hajlítható 150 mm rádiuszban.

Ø63-as méretben illeszthető a Lindab Safe Ø63 mm idomokhoz.

Ø80-as méretben illeszthető a Lindab Safe Ø80 mm idomokhoz. Az LFPE 76/90 méretű légcsatornát az InDomo osztókhoz és csatlakozó dobozokhoz csatlakoztassa a biztonsági kapcsokkal ellátott RCFU 80/76 átmeneti idommal. A biztonsági kapcsokkal könnyen rögzíthető az LFPE légcsatorna a Safe csonkokra.

Kívül és belül fehér színű.

50 m-es tekercsben szállítjuk.

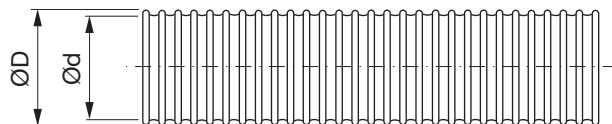
Minimum kivitelezési és üzemeltetési hőmérséklet: -5 °C

Maximum kivitelezési és üzemeltetési hőmérséklet: +60 °C

## Rendelési minta

Termék	LFPE	63
Méret Ød		

## Méretek



Ød névl	ØD mm	l mm	m kg/m
63	75	50000	0,25
76	90	50000	0,35

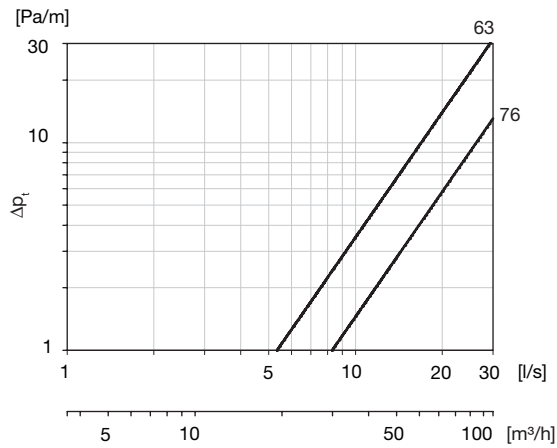
# Flexibilis légcsatorna

# LFPE

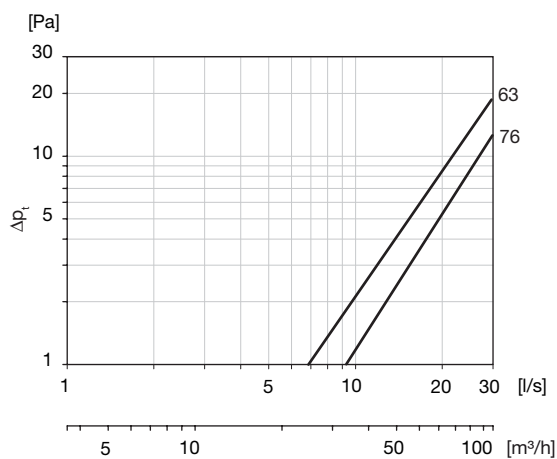
## Műszaki adatok

### Nyomásesés

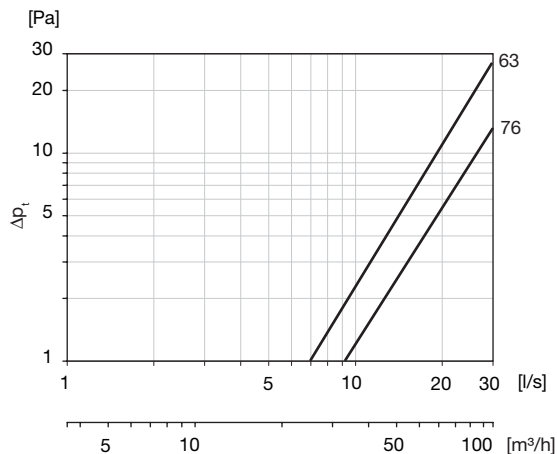
#### Egyenes



#### Ív 45° (hossz 0,5 m)



#### Ív 90° (hossz 0,5 m)



1

2

3

4

5

6

7

8

9

10

11

12

13

14

15

16

17

18